

ROZDZIELACZE / ZASILAJĄCE I POWROTNE



ZASTOSOWANIE

Urządzenie stabilizujące parametry pracy dolnego źródła zasilania pomp ciepła.



CO TO JEST ROZDZIELACZ?

Wielkość rozdzielacza uzależniona od ilości wymienników gruntowych. Średnica belki zbiorczej oraz rury dobiegowej dostosowana do wymagań i potrzeb klienta.



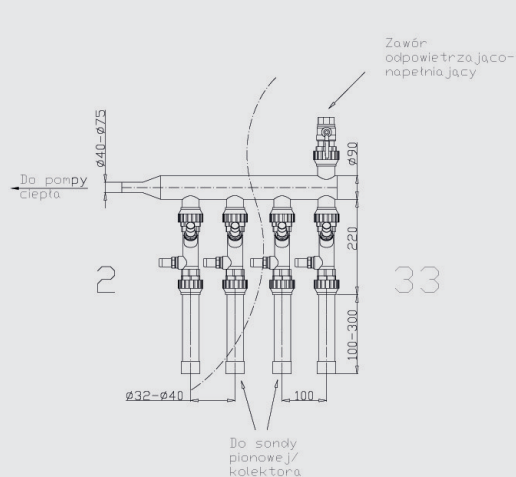
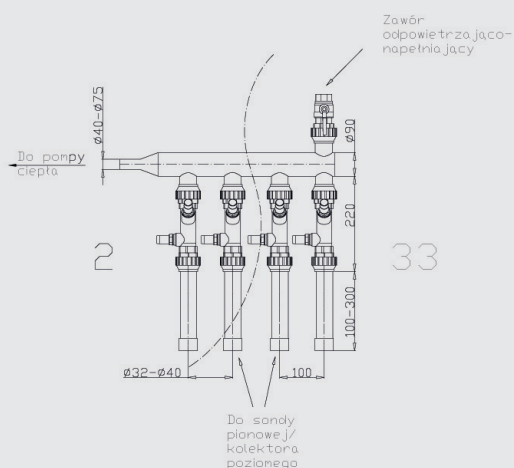
WŁAŚCIWOŚCI

Rozdzielacz w standardzie wyposażony jest w przepływomierz 1" na przewodach powrotnych. Dodatkowy zawór kulkowy 1" w najwyższym punkcie belki zbiorczej wykorzystywany do odpowietrzania i napełniania instalacji.



ROZDZIELACZ Z ZAWORAMI ODCINAJĄCYMI
ZASILANIE INSTALACJI

ROZDZIELACZ Z ZAWORAMI NASTAWNYMI
(PRZEPLÝWOMIERZEM) POWRÓT Z INSTALACJI



PRODUKT:

- 2-sekcyjny rozdzielacz z zaworami odcinającymi
- 3-sekcyjny rozdzielacz z zaworami odcinającymi
- 4-sekcyjny rozdzielacz z zaworami odcinającymi
- 5-sekcyjny rozdzielacz z zaworami odcinającymi
- 6-sekcyjny rozdzielacz z zaworami odcinającymi
- 7-sekcyjny rozdzielacz z zaworami odcinającymi
- 8-sekcyjny rozdzielacz z zaworami odcinającymi

PRODUKT:

- 2-sekcyjny rozdzielacz z przepływomierzami
- 3-sekcyjny rozdzielacz z przepływomierzami
- 4-sekcyjny rozdzielacz z przepływomierzami
- 5-sekcyjny rozdzielacz z przepływomierzami
- 6-sekcyjny rozdzielacz z przepływomierzami
- 7-sekcyjny rozdzielacz z przepływomierzami
- 8-sekcyjny rozdzielacz z przepływomierzami